



LISTE DE PIÈCES PARTS LIST

99XT-101, 99XT-111, 99XT-121 :



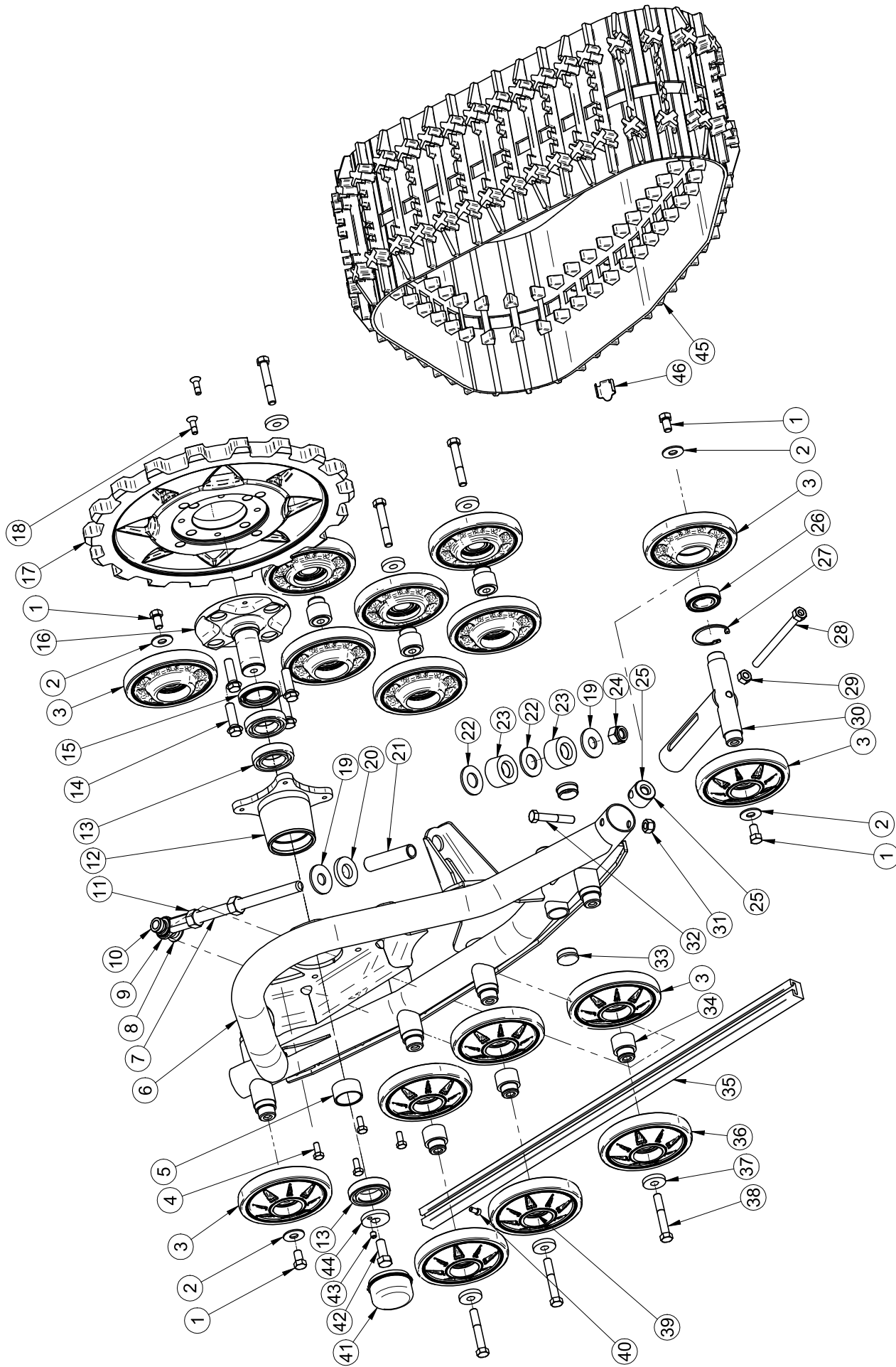
www.tjd.ca

Les Fabrications TJD.

© Tout droits réservés **Les Fabrications TJD**, Rivière-du-Loup, G5R 5X9, Aucune copie ou reproduction de ce manuel, en tout ou en partie, ne doit être fait sans le consentement explicite de **Les Fabrications TJD**.

© All rights reserved **Les Fabrications TJD**, Rivière-du-Loup, G5R 5X9, No copy or reproduction of this manual, in whole or in part is permitted without the explicit consent of **Les Fabrications TJD**.

ASSEMBLAGE XTRACKb AVANT DROIT / RIGHT FRONT XTRACKb ASSEMBLY



ASSEMBLAGE XTRACKb AVANT DROIT / RIGHT FRONT XTRACKb ASSEMBLY

RÉF	# pièce/part	QTÉ/QTY
1	HB7116-14x314ZBG2L	4
2	FW7116USS	4
3	02RO-007	10
4	HB5116-18NCx314ZBG5	4
5	04TU-006	1
6	03ST-052D / VOIR / SEE NOTE A	1
7	04TF-022	1
8	FW7116USS	1
9	02RT-001	1
10	04D0-014	2
11	HN518-11ZBG2	2
12	04D0-026	1
13	BB6007-RSR	3
14	02BM-005	4
15	02JE-002	1
16	04M0-226	1

RÉF	# pièce/part	QTÉ/QTY
17	03BA-010 / VOIR / SEE NOTE B	1
18	HSFCS5116-18x1B2L	2
19	FW518USS	2
20	02RU-002	1
21	04TU-002	1
22	04RL-009	2
23	02RU-001	2
24	HLN518-11ZBG5	1
25	04D0-027	1
26	BB6205-2RSC3	10
27	RR5000-206	16
28	03TF-005	1
29	HN7116-14STG2B	1
30	03TE-012	1
31	HLN7116-14ZBG2	1
32	HB7116-14NCx2-112	1

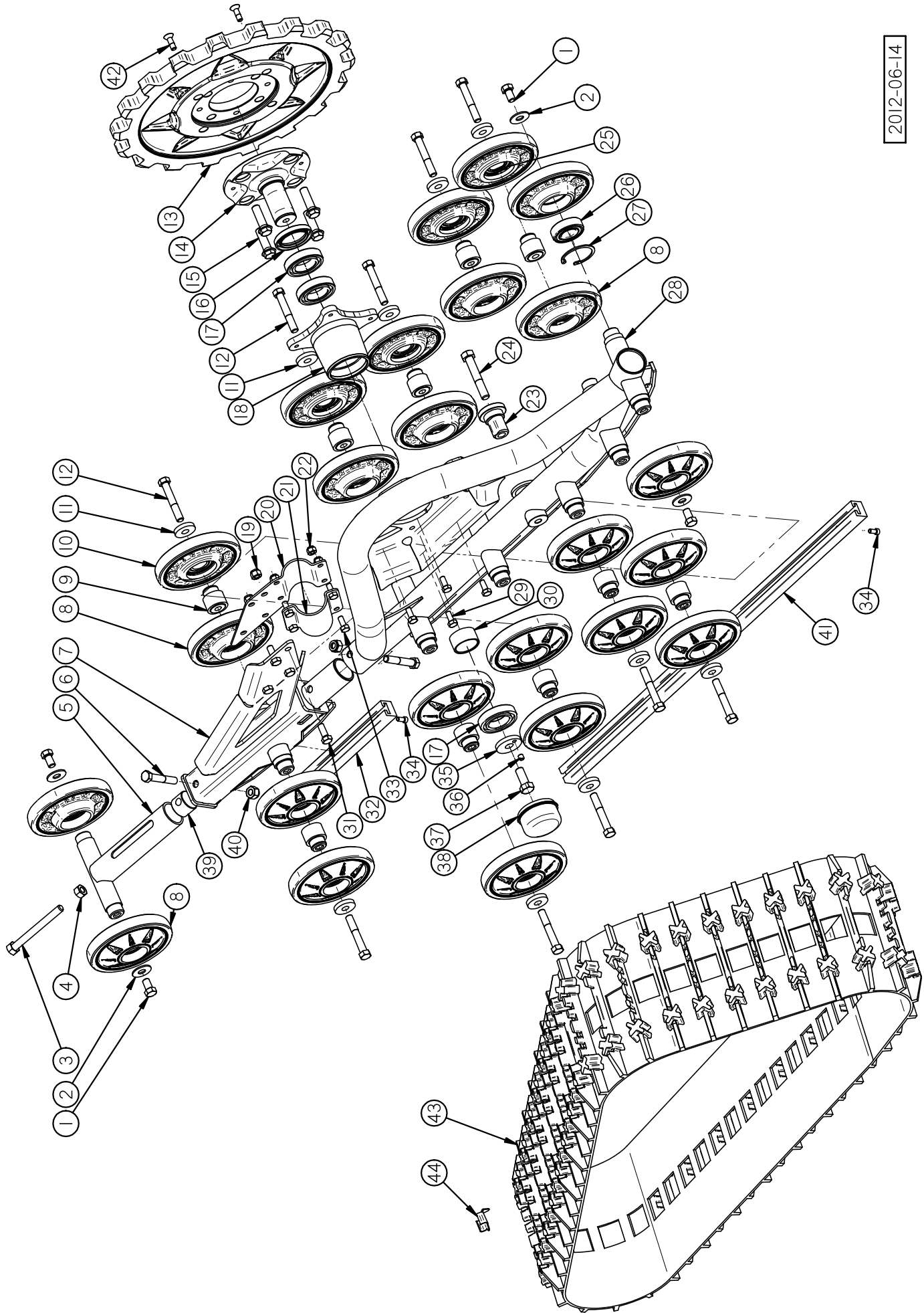
RÉF	# pièce/part	QTÉ/QTY
33	02CA-001	2
34	04AR-096	6
35	04LI-014	1
36	04RO-008	6
37	04RL-012	6
38	HB7116-14x2-314ZBG8L	6
39	BB6205-2RSC3	6
40	HSHCS114-20x112ZBG2	1
41	02CA-003	1
42	HB112-13x1-114ZBG2L	1
43	HSSSCUP5116x5116	1
44	04RS-001	1
45	02CH-005	1
46	CLIP-90-37RC	1

NOTES:

A) 03ST-052D COTÉ DROIT / RIGHT SIDE - 03ST-052G COTÉ GAUCHE / LEFT SIDE

B) SUR MODÈLES 99XT-121 BARBOTIN 03BA-011 - ON 99XT-121 MODELS, SPROCKET 03BA-011.

ASSEMBLAGE XTRACKb ARRIÈRE DROIT / RIGHT REAR XTRACKb ASSEMBLY



ASSEMBLAGE XTRACKb ARRIÈRE DROIT / RIGHT REAR XTRACKb ASSEMBLY

RÉF	# pièce/part	QTÉ/QTY
1	HB7116-14x314ZBG2L	4
2	FW7116USS	4
3	03TF-004	1
4	HN7116-14STG2B	1
5	03TE-012	1
6	HB7116-14NCx2-112	2
7	03WT-009D / 03WT-009G	1
8	02RO-007	14
9	04AR-096	10
10	04RO-008	10
11	04RL-012	10
12	HB7116-14x2-314ZBG8L	10
13	03BA-010 / 03BA-011	1
14	04MO-226	1

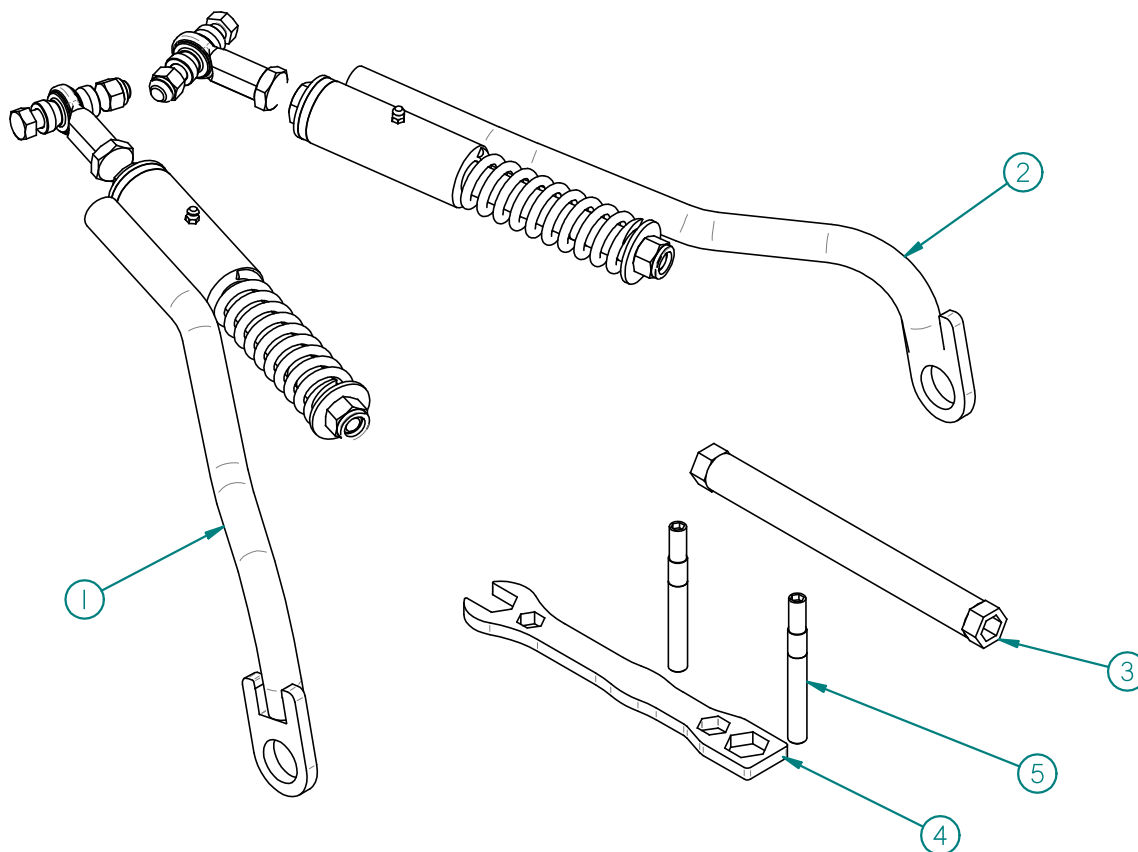
RÉF	# pièce/part	QTÉ/QTY
15	02BM-005	4
16	02JE-002	1
17	BB6007-RSR	3
18	04DO-026	1
19	HLN318-16ZBG2	4
20	04PL-484D / 04PL-484G	1
21	04PL-485	1
22	HLN5116-18ZBG2	4
23	04DO-056	1
24	HB112-13x3ZBG2	1
25	BB6205-2RSC3	10
26	BB6205-2RSC3	14
27	RR5000-206	24
28	03ST-053D / 03ST-053G	1

RÉF	# pièce/part	QTÉ/QTY
29	HB5116-18NCx314ZBG5	4
30	04TU-006	1
31	HB318-16x1ZBG2	4
32	04LI-019	1
33	HB5116-18-314ZBG2	4
34	SHCS114-20x112ZBG2	2
35	04RS-001	1
36	HSSSCUP5116x5116	1
37	HB112-13x1-114ZBG2L	1
38	02CA-003	1
39	04DO-027	1
40	HLN7116-14ZBG2	2
41	04LI-014	1
42	HSFCS5116-18x1B2L	2
43	02CH-009	1
44	CLIP-90-37RC	1

NOTES:

- AI 03ST-053D COTÉ DROIT / RIGHT SIDE - 03ST-053G COTÉ GAUCHE / LEFT SIDE
- BI SUR MODÈLES 99XT-111 ET 99XT-121 BARBOTIN 03BA-011 - ON 99XT-111 AND 99XT-121 MODELS, SPROCKET 03BA-011.
- CI 03WT-009D COTÉ DROIT / RIGHT SIDE - 03WT-009G COTÉ GAUCHE / LEFT SIDE
- DI 04PL-484D COTÉ DROIT / RIGHT SIDE - 04PL-484G COTÉ GAUCHE / LEFT SIDE

00AC-013: ACC. CHENILLE 116" / ACC. TRACK 116"



Liste des pièces / Part List

RÉF	# pièce/part	QTÉ/QTY
1	00BS-011G	1
2	00BS-011D	1
3	03OU-001	1
4	04OU-002	1
5	04BM-003	2

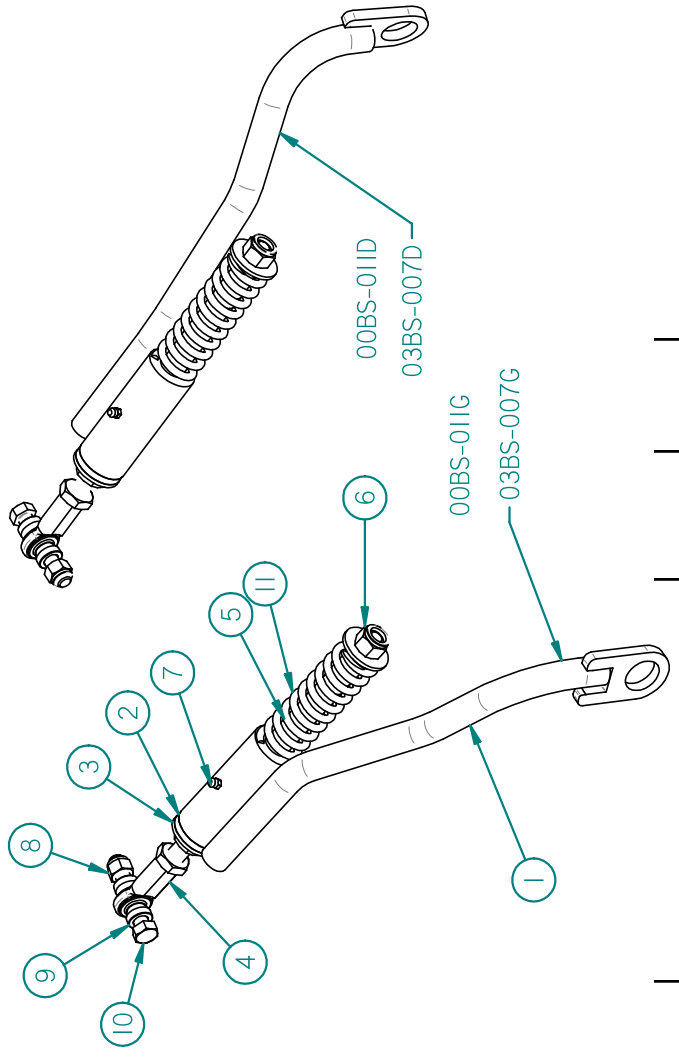
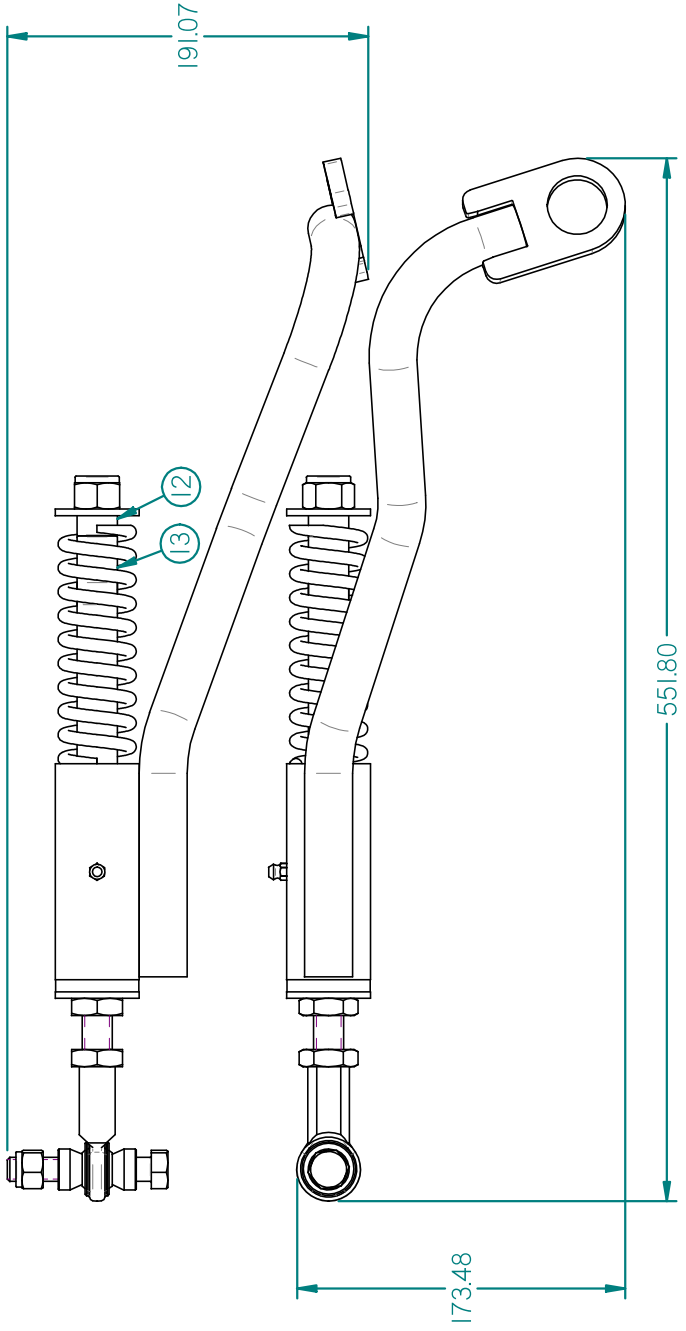
2012-06-13



LES FABRICATIONS TJD INC.

147, chemin des Raymond, Rivière-du-Loup (Québec) G5R 5X9
www.tjd.ca

RÉF	# pièce/part	QTÉ/QT
1	03BS-007G	1
2	02RU-002	1
3	FW518USS	2
4	00TS-014	1
5	04TU-065	1
6	HLN518-11ZBG5	1
7	HGH14-28NFx35164	1
8	HLN112-13ZBG2	1
9	04D0-014	2
10	HB112-13x37BG2	1
11	02RC-001	1
12	04TU-095	1
13	04TU-081	1



Les Fabrications TJD inc.
147, chemin des Raymond
Rivière-du-Loup (Québec)
Canada G5R 5X9
Té : (418) 863-6885
Fax : (418) 862-8099
www.tjd.ca

CE DOCUMENT EST LA PROPRIÉTÉ DE LES FABRICATIONS TJD INC. IL NE DOIT PAS ÊTRE DÉVOILÉ, UTILISÉ OU REPRODUIT EN TOUT OU EN PARTIES SANS L'AUTORISATION ÉCRITE DE LES FABRICATIONS TJD INC.

DESCRIPTION BARRE STABILISATRICE Gen. 3B

DESSINE PAR: N/A DATE DESSINÉE: 10.2 lbm

MIR 04-06-2012

TRAITEMENT DE SURFACE: N/A REFERENCE: GEN X

PAGE: 1 de 1 FORMAT: A NO.: 00BS-011G REV:

TOLERANCES	
SAUF CONTRE INDICATION, LES DIMENSIONS SONT EN MILLIMÈTRES	
X ± 1 mm	
X ± 0.5 mm	
.XX ± 0.15 mm	
ANGLE ± 1°	
FINI DE SURFACE: 1.6	
PROJECTION:	

Rev.	Description	Date	Par